

# theLuxa R180 WH

N° de réf.: 1010200

**theben**

## Détecteurs de présence et de mouvement Montage mural extérieur

### Description des fonctions

- Détecteur de mouvement passif infrarouge pour montage mural
- Couverture angulaire 180°
- Pour l'extérieur
- Protection fiable contre la manipulation due à un boîtier robuste
- Contrôles dissimulés sous le capot protégé
- Seuil de luminosité et temporisation à l'extinction réglables
- Mesure de lumière mixte idéale pour commander des lampes fluorescentes, à incandescence, à halogène et LED
- Commutation au passage par zéro pour charges élevées et protection des contacts
- Fonction de test pour contrôler la zone de détection
- Montage possible sur boîtier encastré (60 mm)
- Montage d'une seule main du socle
- Mise en service immédiate possible grâce aux pré-réglages en usine
- Borne pour conducteur de protection
- Réduction possible de la sensibilité en limitant la zone de détection



### Caractéristiques techniques

theLuxa R180 WH	
Tension d'alimentation	230 V AC
Fréquence	50 - 60 Hz
Consommation stand-by	<0,5 W
Mesure de lumière	Mesure de lumière mixte
Nombre de canaux	1
Couleur	Blanc
Sortie de commutation	Lumière
Type de montage	Montage mural, Extérieur
Plage de réglage	2 lx - 200 lx
Puissance de commutation	10 A pour 230 V CA, $\cos \varphi = 1$
Couverture angulaire	180°
Hauteur de montage	2,5 m
Temporisation lumière	2 s - 30 min
Charge de lampes à incand./ halogène	2300 W
Charge de tubes fluorescents (compensés en série), non compensée	500 VA

theLuxa R180 WH	
Charge de tubes fluorescents (compensés en série), à compensation parallèle	500 W 60 µF
Charge de tubes fluorescents compensés en série	500 VA
Charge de tubes fluorescents (RPE)	500 W
Lampes fluocompactes	500 W
Lampe LED < 2 W	50 W
Lampe LED 2-8 W	500 W
Lampe LED > 8 W	500 W
Type de lampes	Lampes à incandescence/lampes à halogène, Lampes à fluorescence, Lampes fluocompactes, LEDs
Zone de détection	Demi-rond, Demi-rond
Température ambiante	-25°C ... 45°C
Indice de résistance	IK09
Classe de protection	II
Indice de protection	IP 55

Sous réserve de modifications ou d'erreurs

Pour plus d'informations, consulter: [www.theben.fr/produit/1010200](http://www.theben.fr/produit/1010200)

Les données de charge sont déterminées avec des illuminants sélectionnés à titre d'exemple et sont donc des données typiques en raison du grand nombre de produits disponibles.

15/03/2024

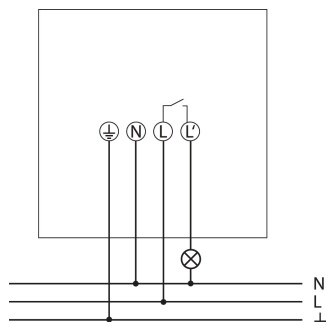
Page 1 de 3

# theLuxa R180 WH

N° de réf.: 1010200

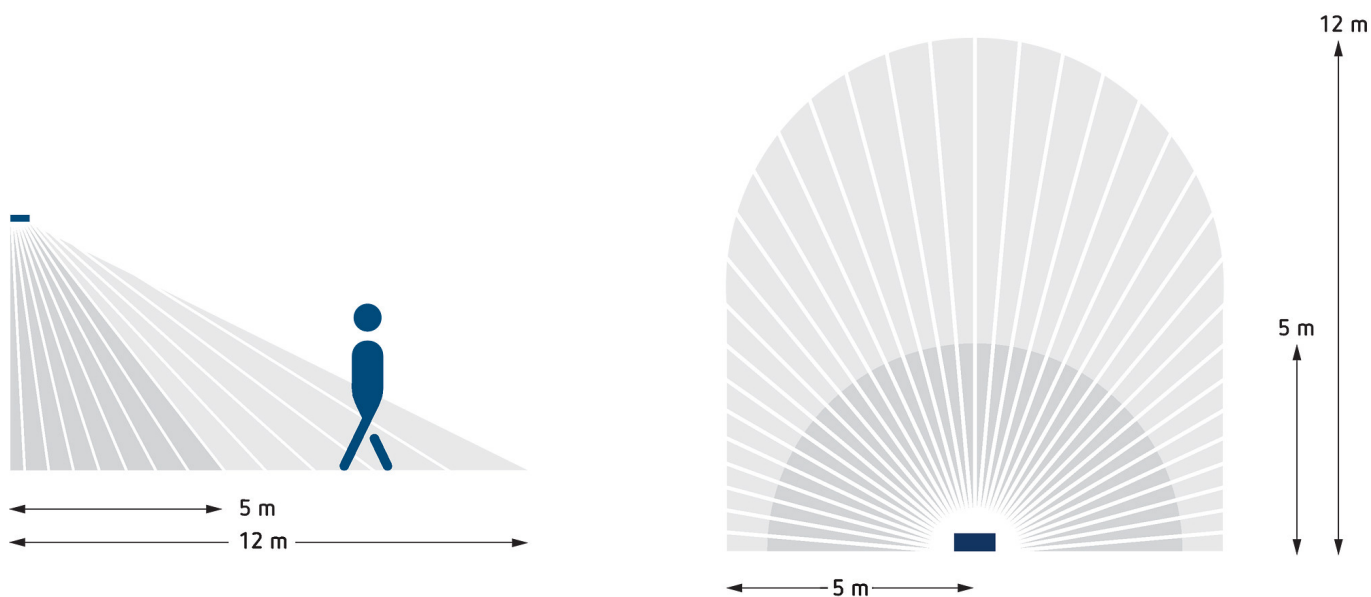
# theben

## Schémas de raccordement



## Zone de détection pour les applications de planification à une température de 21 °C

Hauteur de montage (A)	Zone transversale (t)	Zone frontale (R)
2,5 m	12 m	5 m



Sous réserve de modifications ou d'erreurs

Pour plus d'informations, consulter: [www.theben.fr/produit/1010200](http://www.theben.fr/produit/1010200)

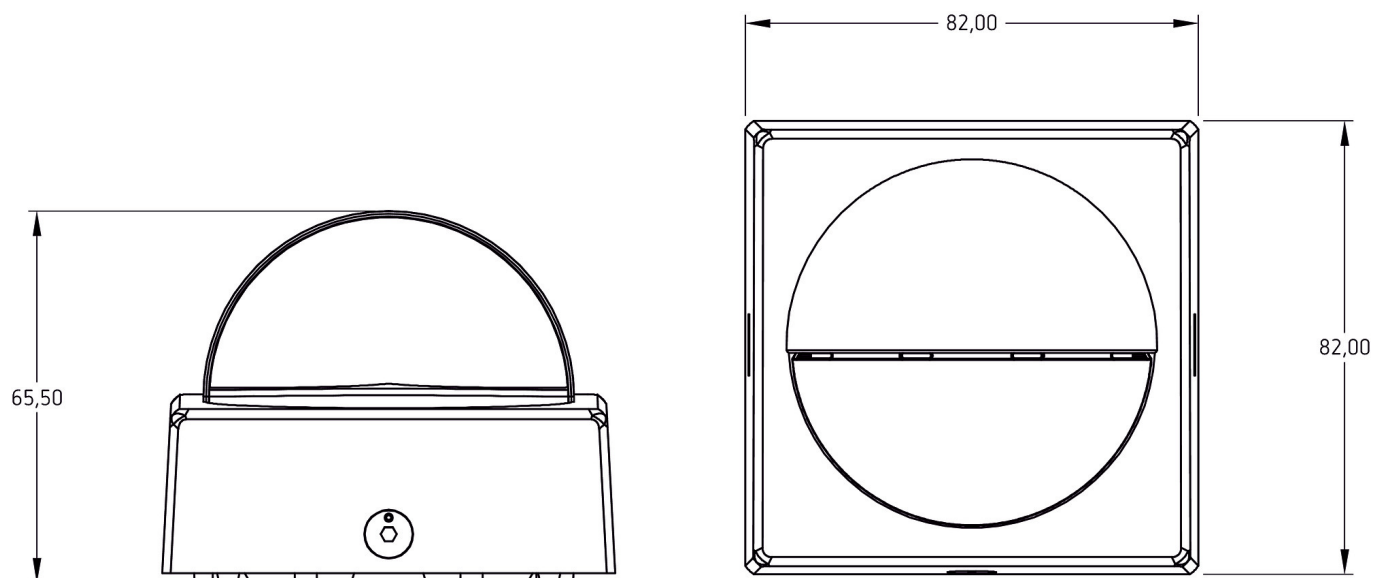
Les données de charge sont déterminées avec des illuminants sélectionnés à titre d'exemple et sont donc des données typiques en raison du grand nombre de produits disponibles.

# theLuxa R180 WH

N° de réf.: 1010200

**theben**

## Plans d'encombrement



## Accessoires

### Fixation d'angle 10 WH

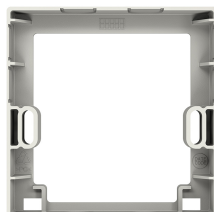
N° de réf.: 9070969



### Entretoise pour fixation murale

10 WH

N° de réf.: 9070971



Sous réserve de modifications ou d'erreurs

Pour plus d'informations, consulter: [www.theben.fr/produit/1010200](http://www.theben.fr/produit/1010200)

Les données de charge sont déterminées avec des illuminants sélectionnés à titre d'exemple et sont donc des données typiques en raison du grand nombre de produits disponibles.

15/03/2024

Page 3 de 3